

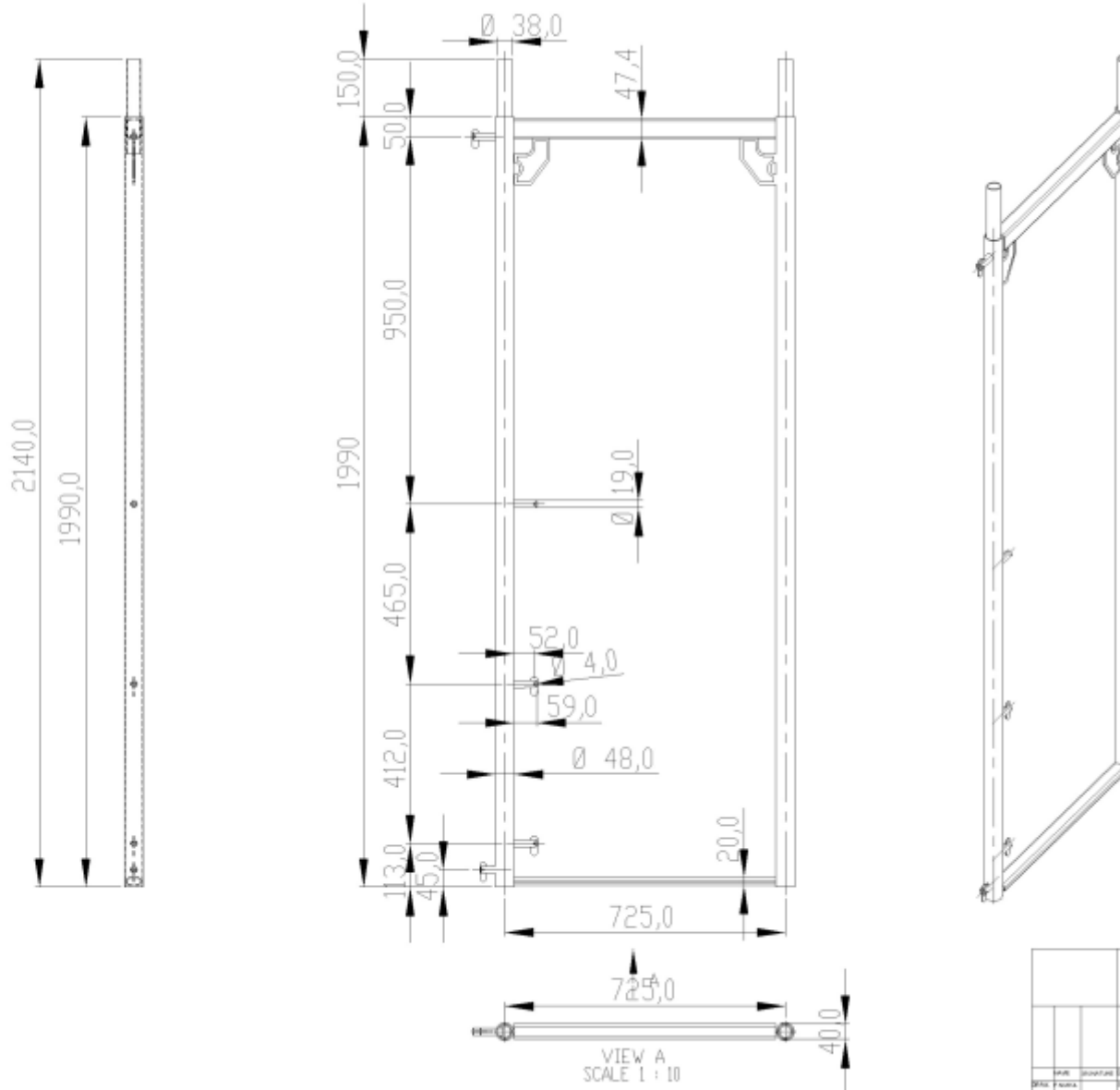
# demirel YAPI

[www.demireliskele.com](http://www.demireliskele.com)



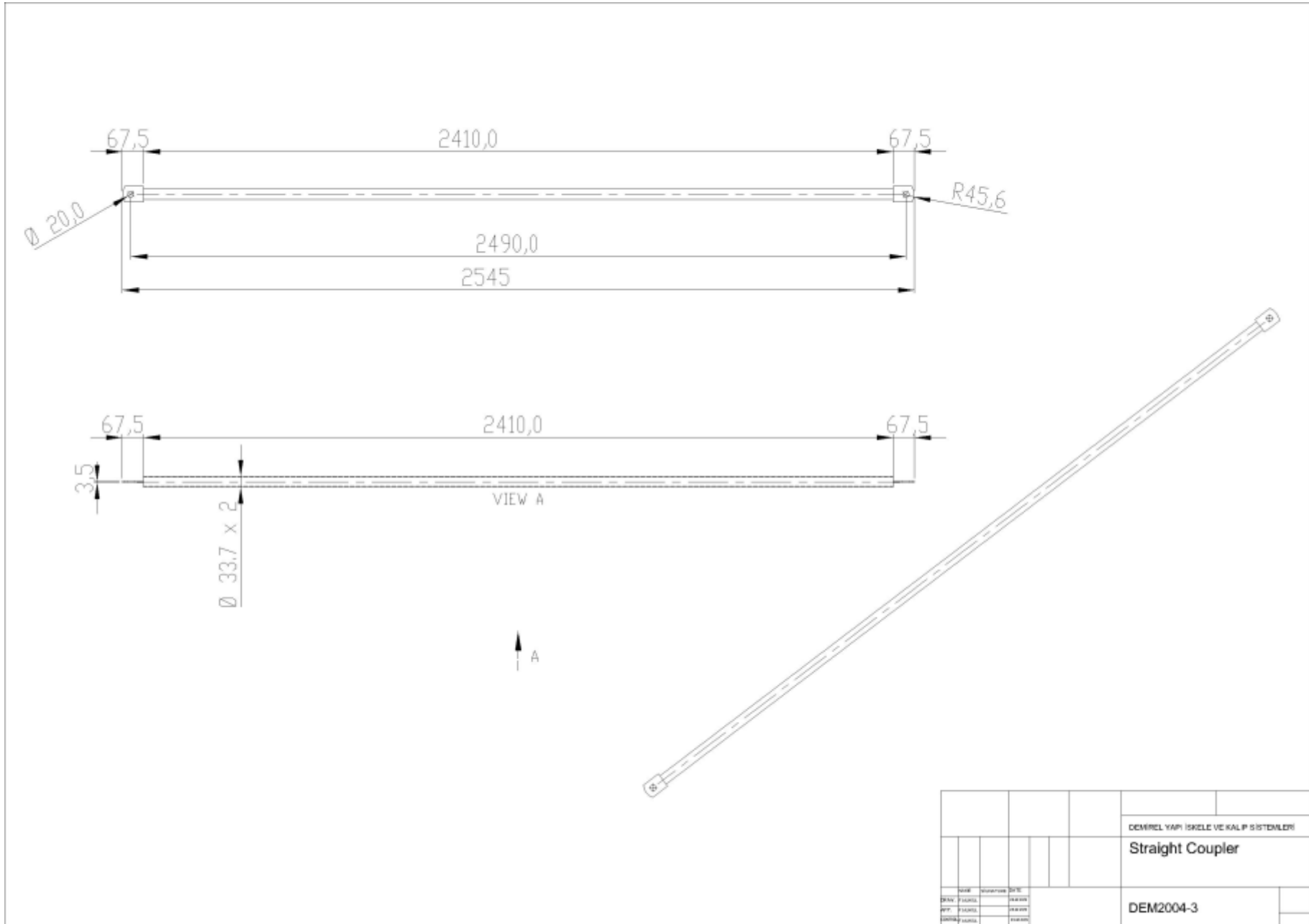
## H Tipi Güvenlikli İskele Teknik Katalog

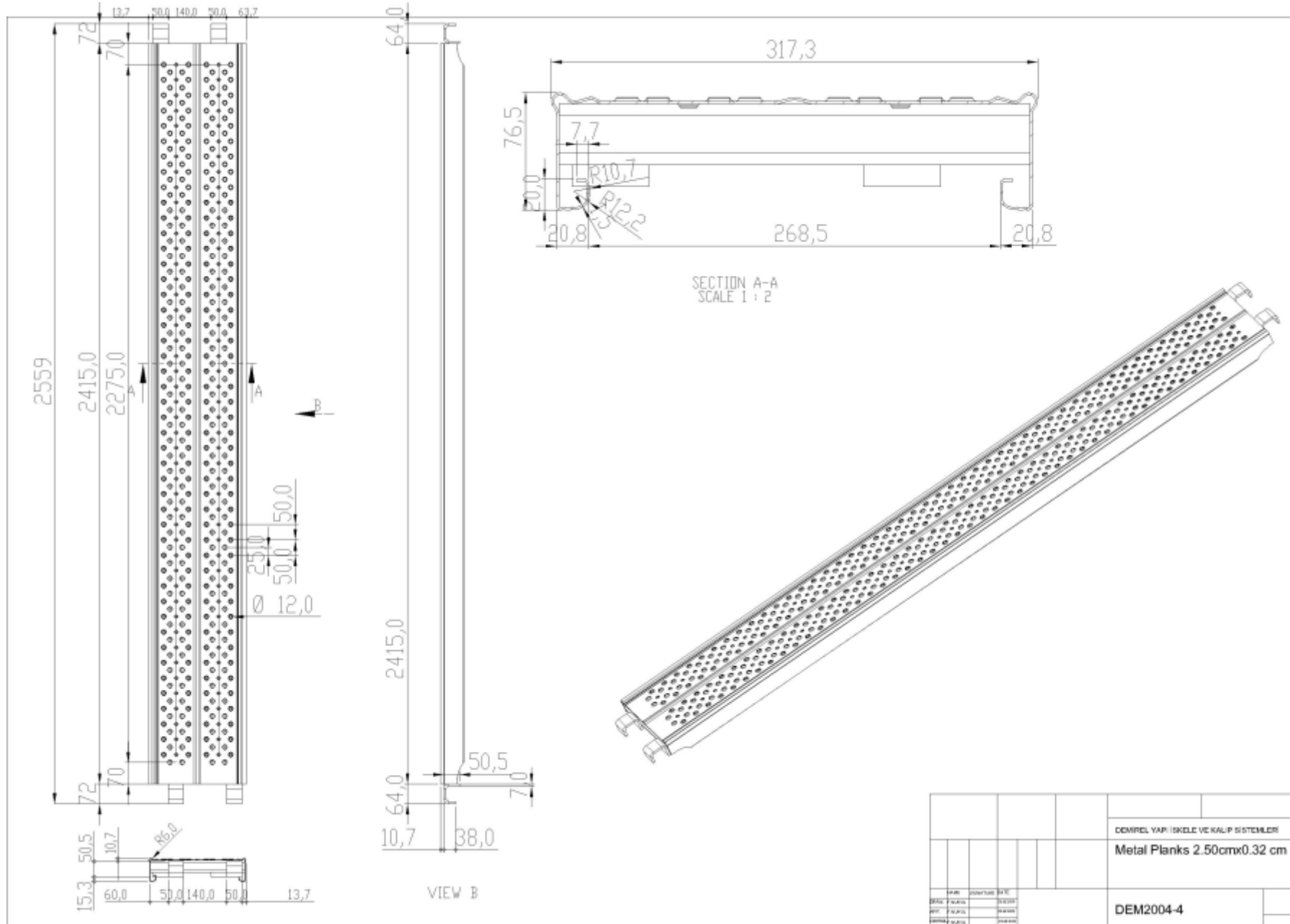
Demirel Yapı İskele ve Kalıp Sistemleri  
B.Bakkalköy Mh. Samandıra Cd. No 40 Maltepe İstanbul TURKEY  
+90 (216) 561 79 65 +90 (549) 210 31 31

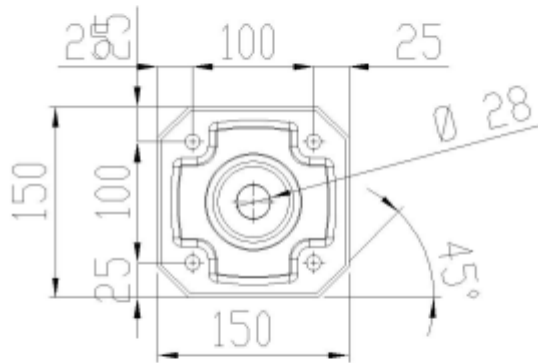
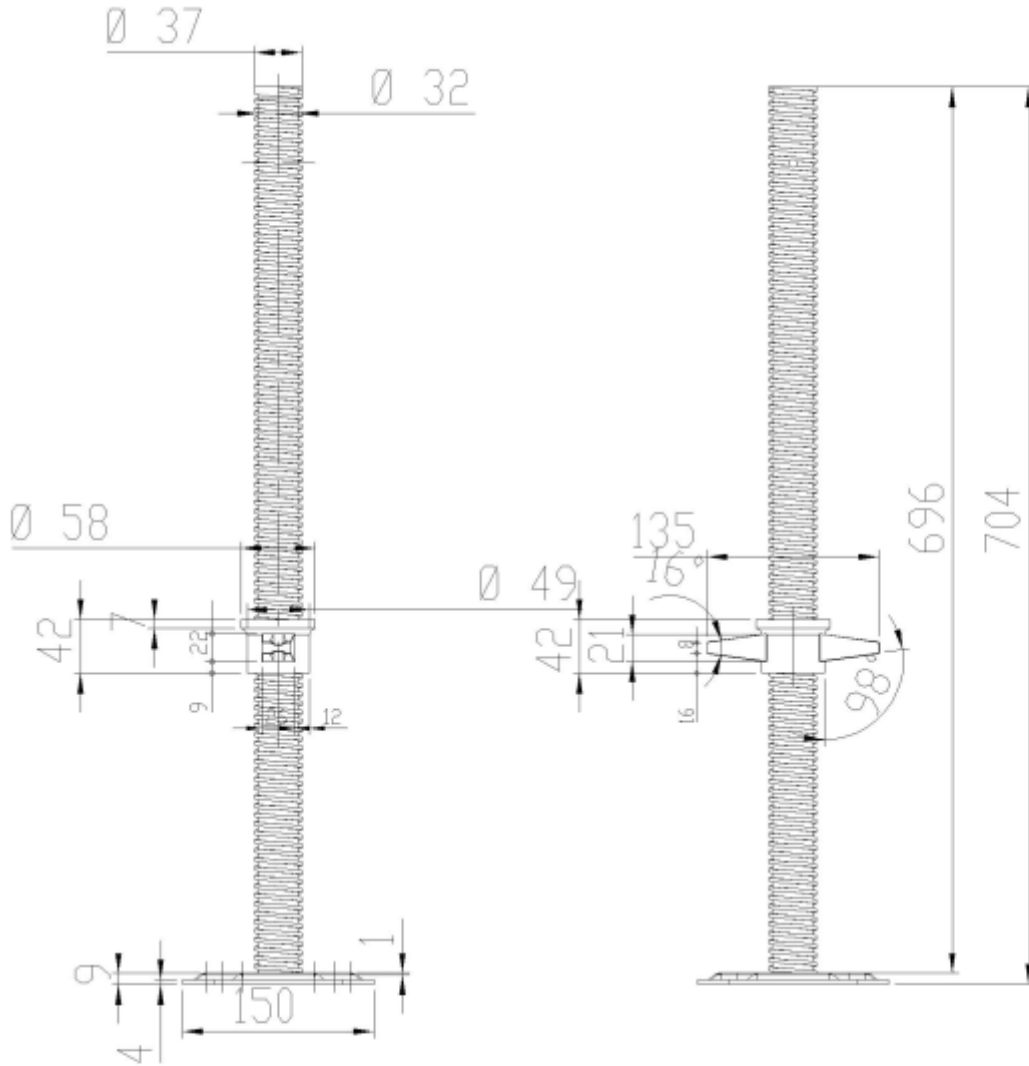


		DEMİREL YAPI İSKELE VE KALIP SİSTEMLERİ	
		Security Scaffolding Frame	
		Ø 48x3	
YAPILAN	YAPILAN	YAPILAN	YAPILAN
YAPILAN	YAPILAN	YAPILAN	YAPILAN
YAPILAN	YAPILAN	YAPILAN	YAPILAN
		DEM2004-1	

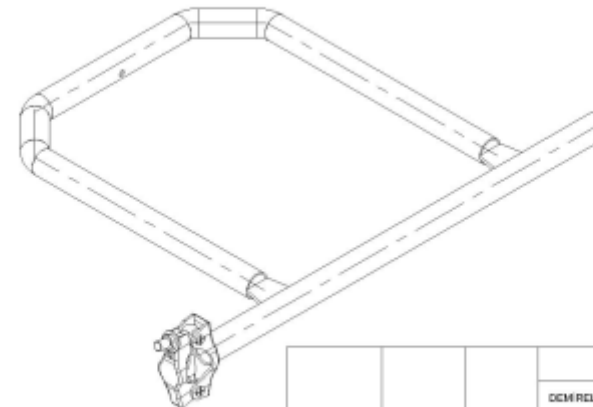
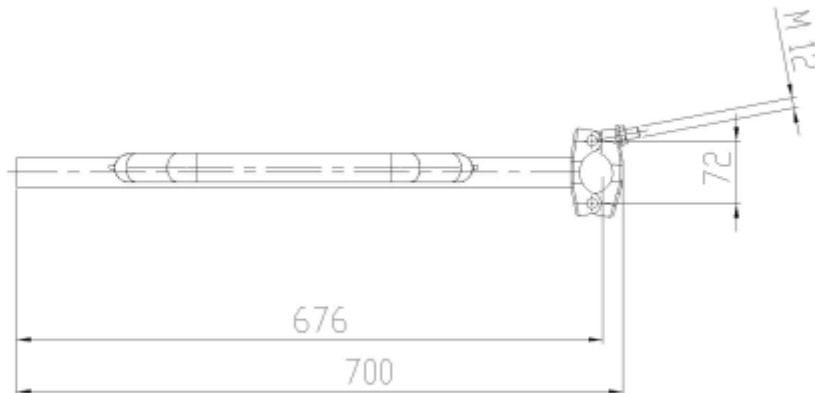
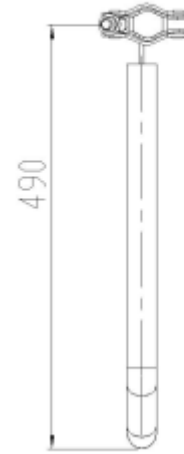
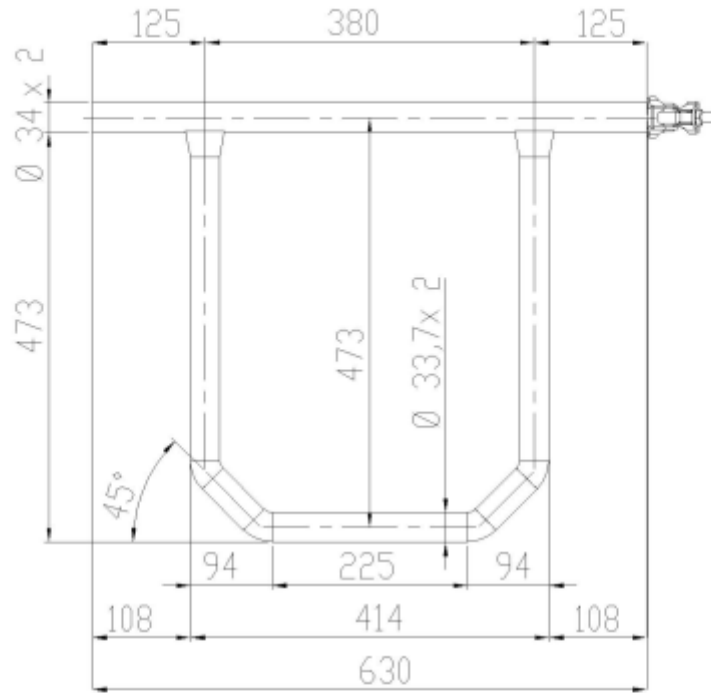




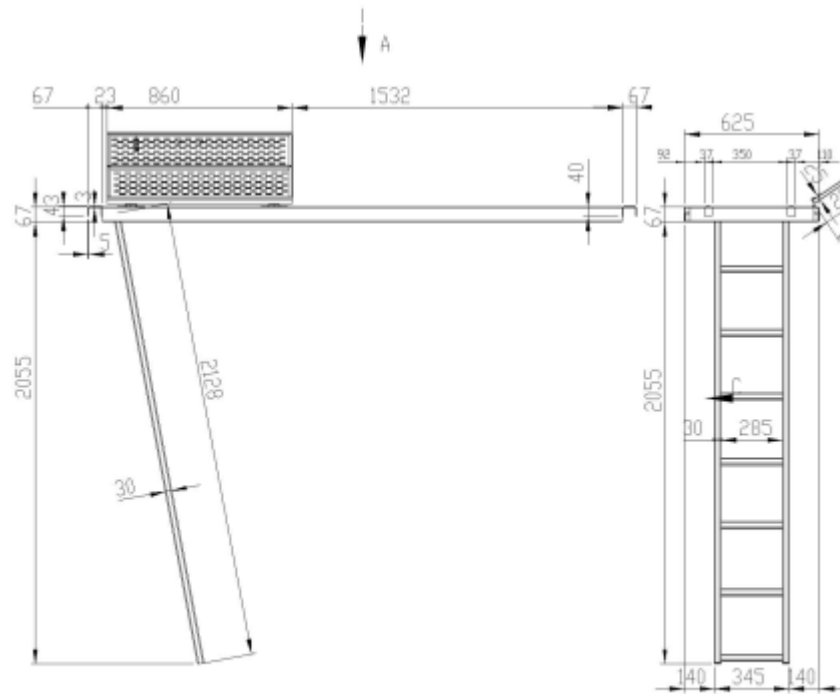
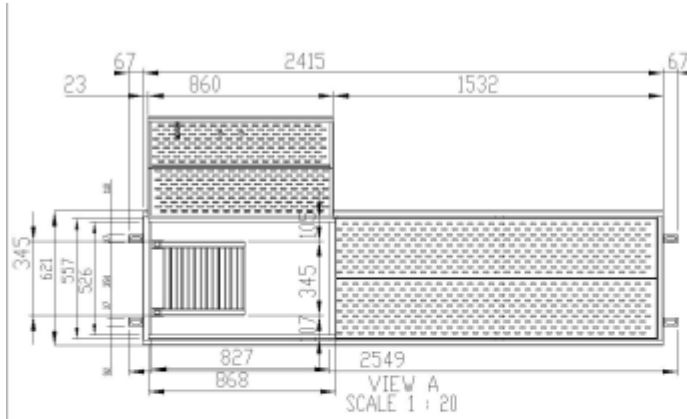




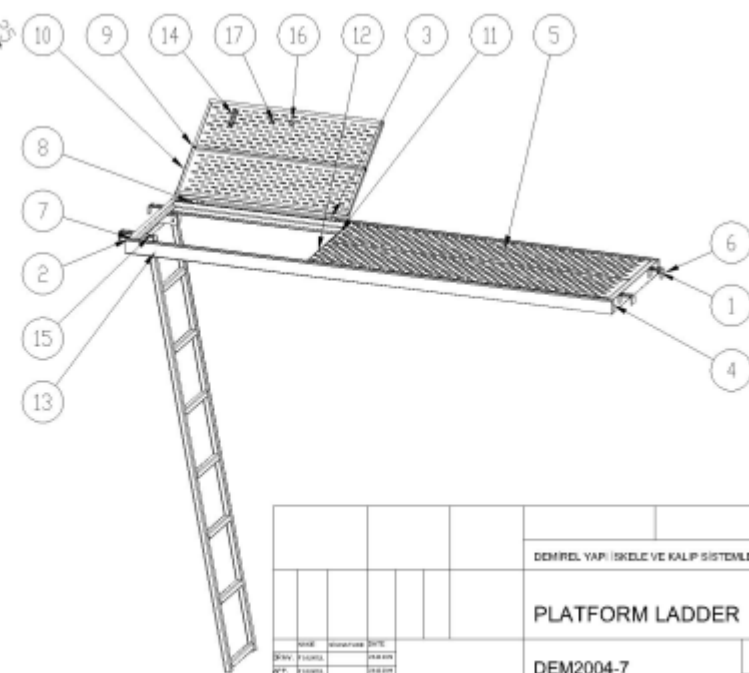
				DEMİREL YAPI İSKELE VE KALIP SİSTEMLERİ	
				Adjustable Foot	
				DEM2004-5	
NAME	SİGNETÜR	DATE			
DRAY. F. ALINDI.		2002/08			
ADP. F. ALINDI.		2002/08			
GENEL F. ALINDI.		2002/08			



Name		Drawing No		Date	
Demirel	Yapı	DEM2004-6			
Demirel	Yapı	DEM2004-6			
Demirel	Yapı	DEM2004-6			
DEMİREL YAPI İSKELE VE KALIP SİSTEMLERİ					
End Guardrail					
DEM2004-6					



ITEM NO.	PART NUMBER	DESCRIPTION	QTY.
1	Profil1.1_		2
2	Profil2.1		2
3	Mentege2		2
4	Profil3.1		2
5	Dogrultma sacı		2
6	Tutma3		4
7	Profil4.1		2
8	Mentege1		2
9	Gözlü profil-800		1
10	Gözlü profil-800		1
11	Gözlü profil-1055		1
12	Gözlü profil-1055		1
13	Merdiven		1
14	Süngü		1
15	Lama		4
16	Puı Ø 22		2
17	Ø 6 tutma1		1



NO.	İSİMİ	İÇERİĞİ	NOTLARI
1	DEMİREL YAPI İSKELE VE KALIP SİSTEMLERİ		
2	PLATFORM LADDER		
3	DEM2004-7		



**de**mirel  
**Y A P I**

[www.demireliskele.com](http://www.demireliskele.com)

**iKSD**

İSKELE KALIP  
SANAYİCİLERİ  
DERNEĞİ



Demirel Yapı İskele ve Kalıp Sistemleri  
B.Bakkalköy Mh. Samandıra Cd. No 40 Maltepe İstanbul TURKEY  
+90 (216) 561 79 65 +90 (549) 210 31 31