

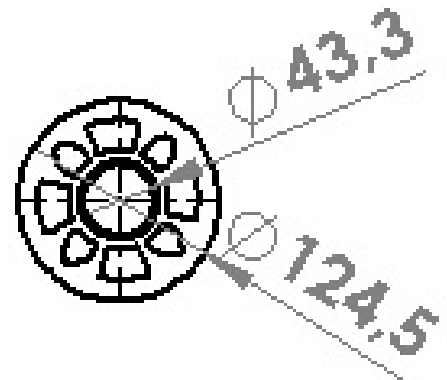
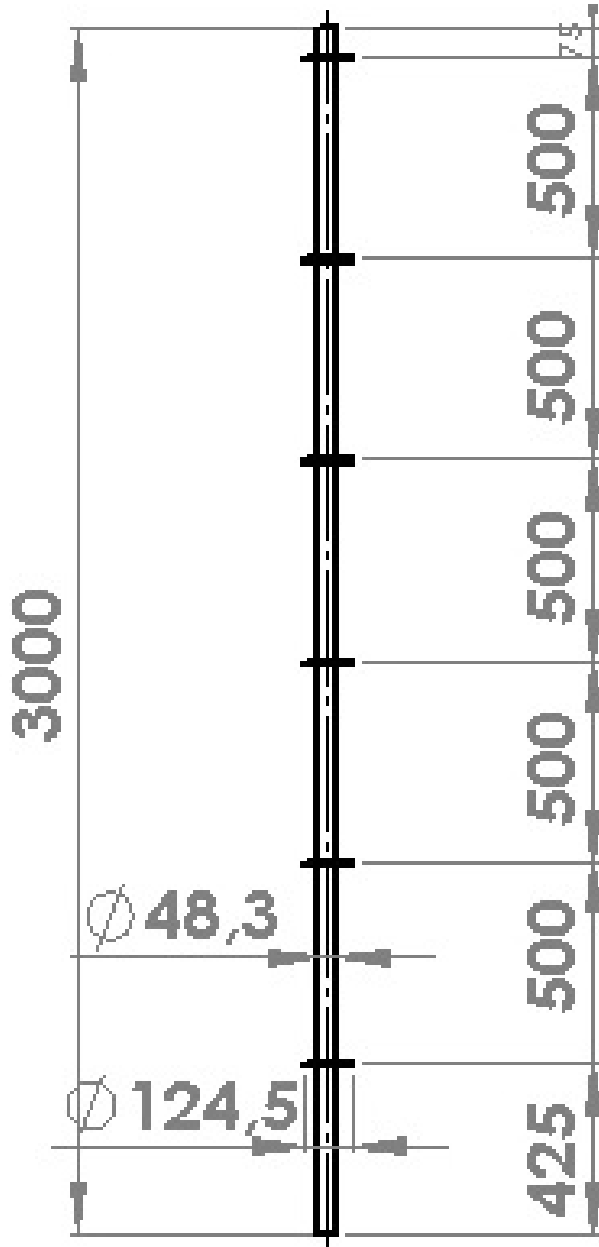


[www.demireliskele.com](http://www.demireliskele.com)

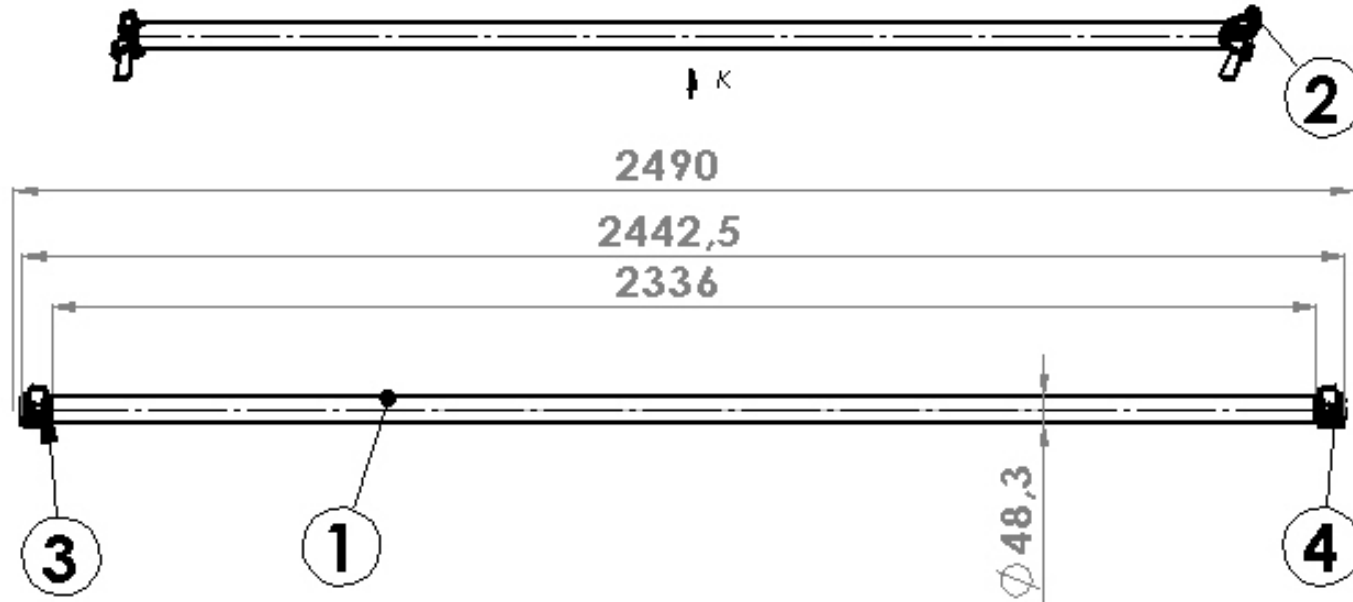


## Flanşlı İskele Teknik Katalog

Demirel Yapı İskele ve Kalıp Sistemleri  
B.Bakkalköy Mh. Samandıra Cd. No 40 Maltepe İstanbul TURKEY  
+90 (216) 561 79 65 +90 (549) 210 31 31



ÖGE NO.	PARÇA ADI	ParçaNo	AD.	Ağırlık(GR.)
1	Ø 48x3 boru	DEM 000 000 003 2001	1	7787.16
2	kama ucu	DEM 000 000 002 3001	2	1.82
3	tu tma kaması	DEM 000 000 002 3002	2	126.02
4	tu tma	DEM 000 000 002 0004	2	433.74



GÖRÜNÜM K  
37,0°  
ÖLÇEK 1 : 10

NO	AD	İMZA	TARİH
1	F.Nürol		
2	F.Nürol		
3	F.Nürol		

DEMİREL KALIP İSKELE SİSTEMLERİ

Uzun boru montajı 1

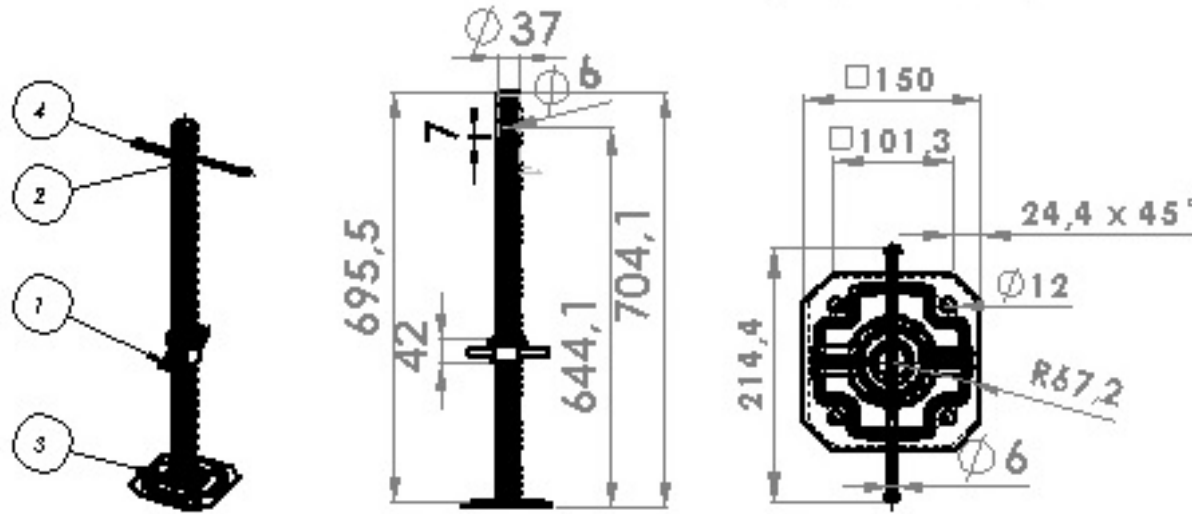
RESİM NO.DEM 000 000 003 2000

A4



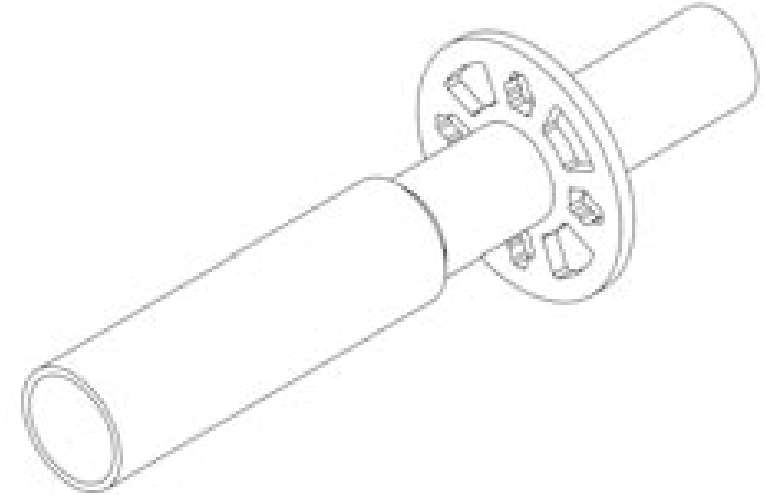
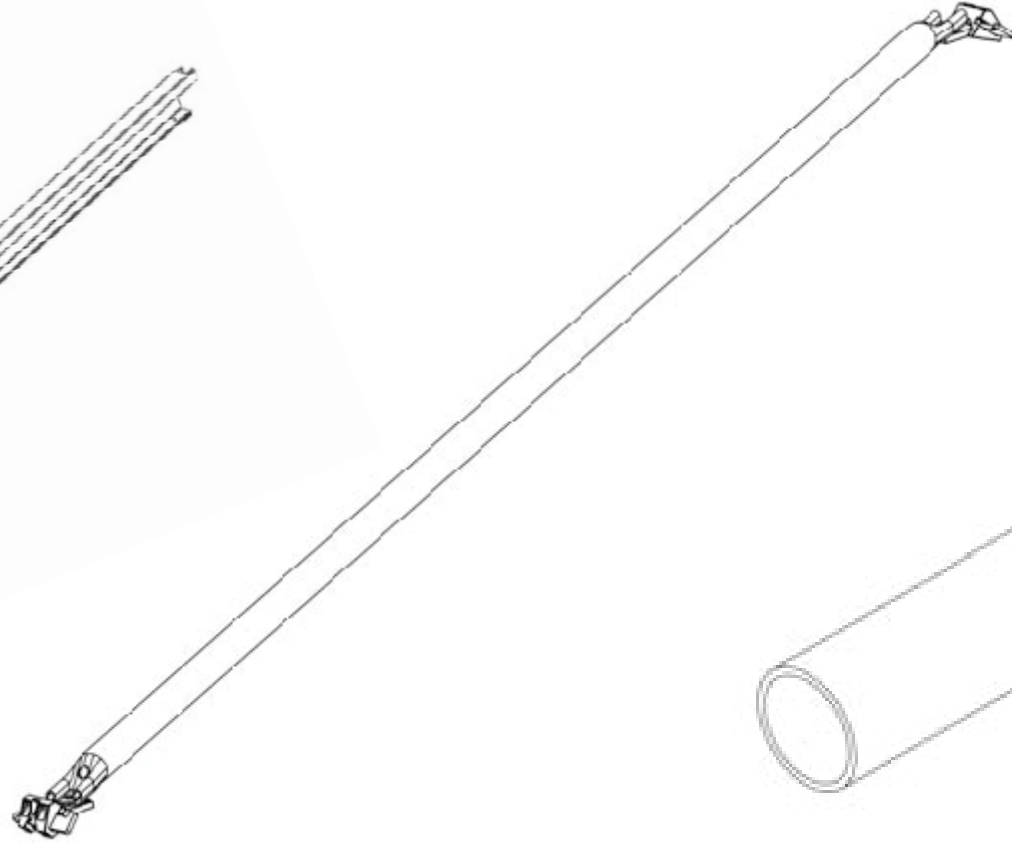
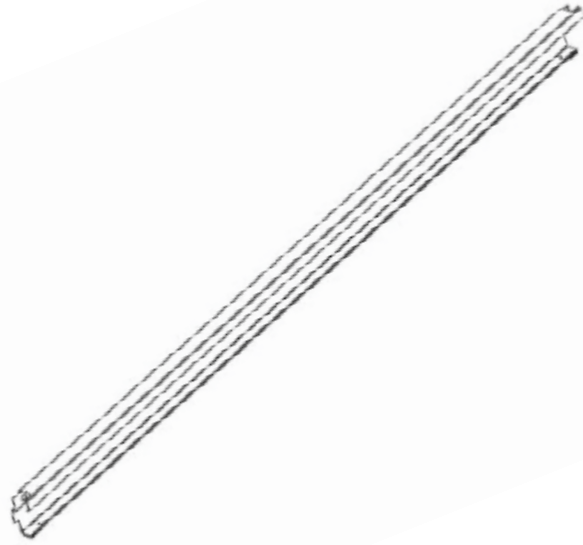


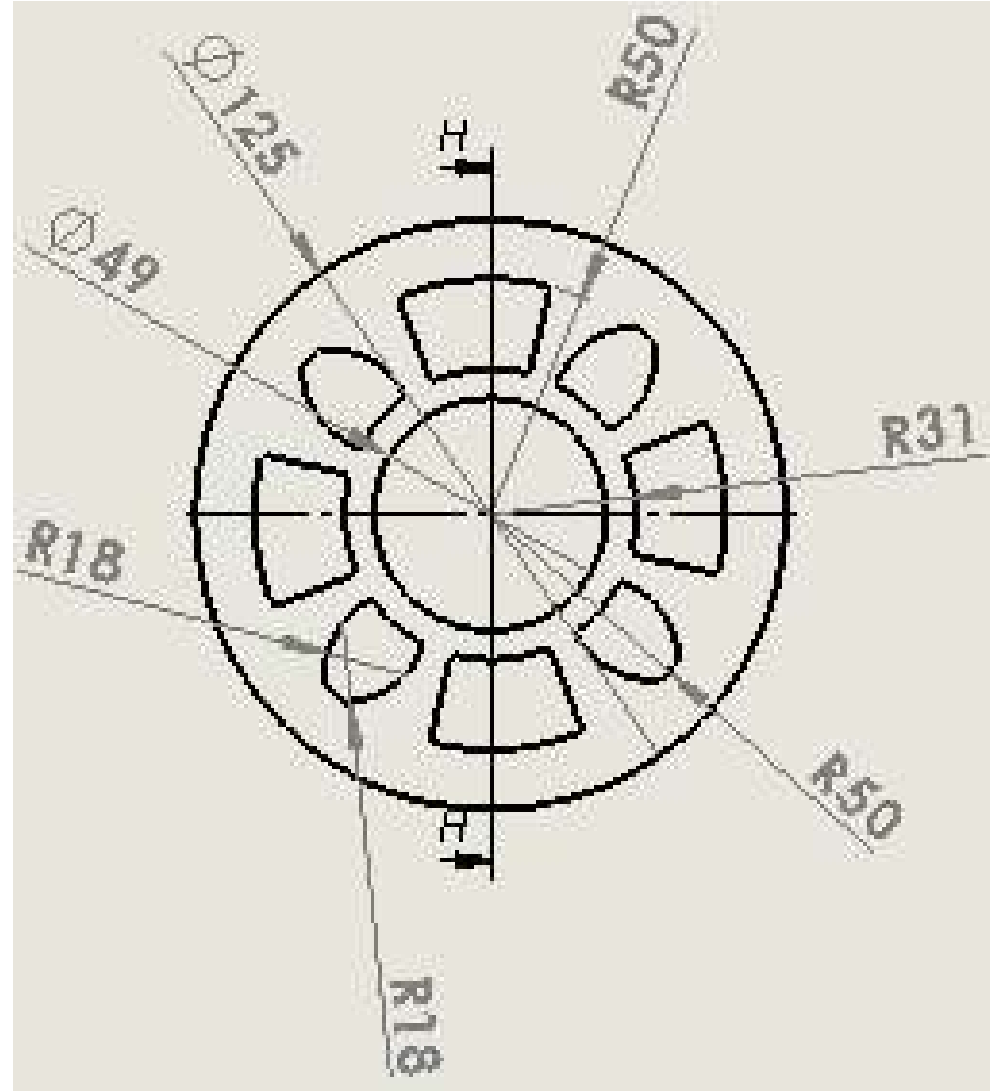
ÖĞE NO.	PARÇA ADI	Parçeno	AD.	Mevcut	Ağırlık (kg.)
1	Mil somunu_1	DEM 000 000 003 1001	1	Mevcut	467.41
2	Mil Ø 37_1	DEM 000 000 003 3002	1	Mevcut	1935.21
3	Taban sacı_1	DEM 000 000 003 3003	1	Mevcut	508.64
4	ISO 4018 - M6 x 60-WN		1		
5	M6 - Somun		1		



ÖLÇEK 1 : 10

BİLGİLERİ				DEMİREL KALIP İSKELE SİSTEMLERİ	
BİLGİLERİ				MKS	
NO	AD	İSİM	İMZA	Ayak montajı_1	
DEM	F.HURDI			RESİM N.O. DEM 000 000 003 3000	
DEM	F.HURDI			A4	
DEM	F.HURDI				
SEN.					
YATIR					













**de**mirel  
**Y A P I**

[www.demireliskele.com](http://www.demireliskele.com)

**iKSD**

İSKELE KALIP  
SANAYİCİLERİ  
DERNEĞİ



Demirel Yapı İskele ve Kalıp Sistemleri  
B.Bakkalköy Mh. Samandıra Cd. No 40 Maltepe İstanbul TURKEY  
+90 (216) 561 79 65 +90 (549) 210 31 31